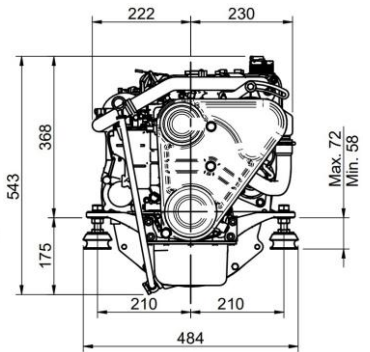
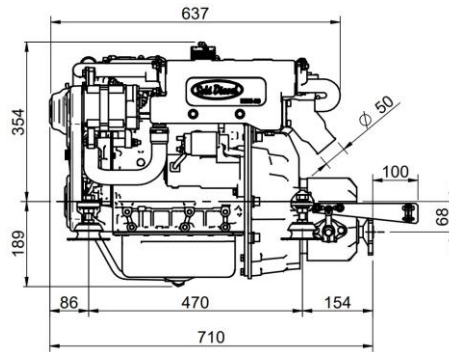


MOTOR MARINO

MINI-29

3 cilindros en línea 27 CV (20 kW) 3600 RPM



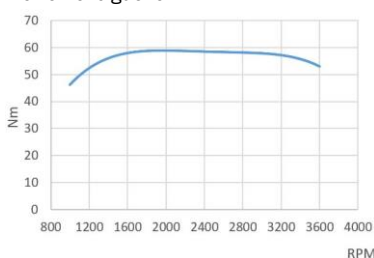
Motor MINI-29 v6 Inv.TMC-40P 2,00:1

Características generales

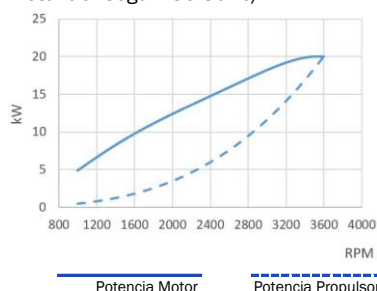
Fabricante motor base	Mitsubishi
Tipo	Diésel, 4 tiempos
Nº de cilindros	3, en línea
Sistema de admisión	Aspiración natural
Diámetro x Carrera	76 mm x 70 mm (2,99 in x 2,76 in)
Cilindrada total	952 cc
Relación de compresión	22:1
Potencia intermitente (ISO3046/1)	27 CV (20 kW)
Potencia continua	24,5 CV (18 kW)
RPM	3600
Sistema de inyección	Mecánica e indirecta
Motor de arranque	12 V (1,2 kW)
Alternador	75 A (12 V)
Máximo ángulo en funcionamiento	25°
Sentido de rotación (visto del lado del volante)	Antihorario
Sistema de refrigeración	Intercambiador de calor por agua marina y circuito cerrado de liquido refrigerante
Peso en seco sin inversor	118 Kg (260,1 lb)
Diámetro int. manguera de agua salada	20 mm (0,79 in)
Diámetro int. manguera aspiración gasoil	8 mm (0,31 in)
Diámetro int. manguera retorno gasoil	5 mm (0,2 in)
Diámetro int. manguera de escape	50 mm (1,97 in)
Certificaciones	-
Cumplimiento de emisiones	EU: RCD II (DIR. 2013/53/EU), BSO II

Curvas de rendimiento

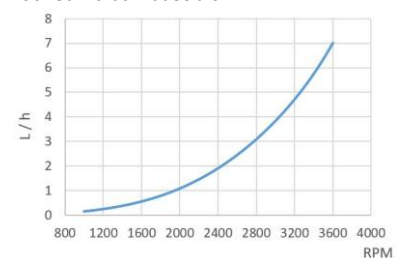
Par en el cigüeñal



Potencia. Según ISO 3046/1



Consumo combustible



1 kW \cong 1,36 CV 1 kW \cong 1,36 HP (metric) 1 kW \cong 1,36 CH

Panel



Panel SVT 20 Standard

- _____ Tacómetro con cuenta horas
- _____ Indicador temperatura del refrigerante
- _____ Testigo precalentamiento
- _____ Alarma batería
- _____ Alarma de alta temperatura del refrigerante
- _____ Alarma de baja presión de aceite
- _____ Llave de 5 posiciones
- _____ Dimensiones: 205 x 155 mm



Panel SVT 30 Opcional

- _____ Tacómetro con cuenta horas
- _____ Indicador temperatura del refrigerante
- _____ Testigo precalentamiento
- _____ Alarma batería
- _____ Alarma de alta temperatura del refrigerante
- _____ Alarma de baja presión de aceite
- _____ Llave de 5 posiciones
- _____ Indicador presión de aceite
- _____ Indicador de voltaje

Accesorios

Equipamiento de serie

- _____ Panel de instrumentos SVT 20
- _____ Alargo de cableado eléctrico de 3 mtr.
- _____ Silentblocks
- _____ Bomba de extracción de aceite
- _____ Manual del propietario y despiece

Equipamiento opcional y kits

- _____ Cuadro SVT 30
- _____ Instalación doble cuadro de instrumentos
- _____ Doble alternador
- _____ Sistema eléctrico libre masa
- _____ Sistema de escape seco
- _____ Refrigeración por quilla
- _____ Eje o polea toma de fuerza
- _____ Toma de calentador
- _____ Grupo propulsor: hélice, eje, bocina
- _____ Filtros de agua y gasoil
- _____ Mangueras de agua, escape y gasoil

Inversores

Modelo	Tipo	Ángulo de salida	Reducciones (recreo)	Reducciones(trabajo)	Peso motor con inversor
SP 60	Mecánico	0°	2.15:1	-	163 Kg (359 Lbs)
TM-345	Hidráulico	0°	2.00:1-2.47:1	2.00:1-2.47:1	145 Kg (320 Lbs)
TM-345A	Hidráulico	8°	2.00:1-2.47:1	2.00:1-2.47:1	145 Kg (320 Lbs)
TMC-40P	Mecánico	0°	2.00:1-2.60:1	2.00:1	129 Kg (284 Lbs)
TMC-60A	Mecánico	7°	2.00:1-2.45:1	2.00:1-2.45:1	134 Kg (295 Lbs)
TMC-60P	Mecánico	0°	2.00:1-2.45:1	2.00:1-2.45:1	134 Kg (295 Lbs)
ZF 15 MIV	Mecánico	15°	2.13:1	2.13:1	140 Kg (309 Lbs)

Distribuidor autorizado

www.solediesel.com
info@solediesel.com



Planos detallados, folletos y manuales están disponibles en la web solediesel.com. Todos los derechos reservados. Las especificaciones técnicas y la presentación están sujetas a variaciones y cambios sin previo aviso. Información no contractual.

