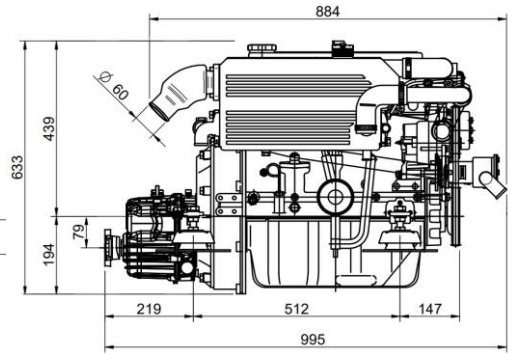
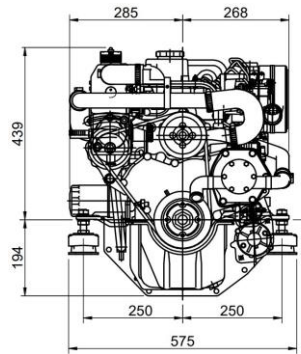


MOTOR MARINO

MINI-62

4 cilindros en línea 59 CV (43,4 kW) 3000 RPM



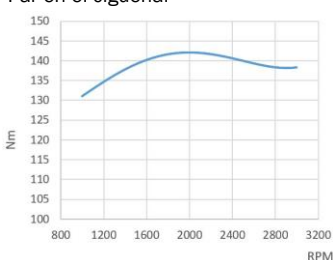
Motor MINI-62 Inv.TMC-60P 2,00:1

Características generales

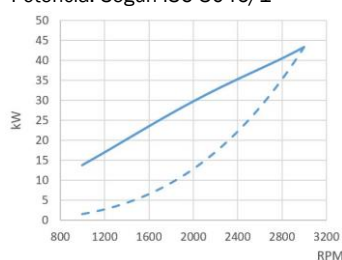
| | |
|---|--|
| Fabricante motor base | Mitsubishi |
| Tipo | Diésel, 4 tiempos |
| Nº de cilindros | 4, en línea |
| Sistema de admisión | Aspiración natural |
| Diámetro x Carrera | 88 mm x 95 mm (3,46 in x 3,74 in) |
| Cilindrada total | 2311 cc |
| Relación de compresión | 22:1 |
| Potencia intermitente (ISO3046/1) | 59 CV (43,4 kW) |
| Potencia continua | 53,2 CV (39,1 kW) |
| RPM | 3000 |
| Sistema de inyección | Mecánica e indirecta |
| Motor de arranque | 12 V (2 kW) |
| Alternador | 95 A (12 V) |
| Máximo ángulo en funcionamiento | 15° |
| Sentido de rotación (visto del lado del volante) | Antihorario |
| Sistema de refrigeración | Intercambiador de calor por agua marina y circuito cerrado de liquido refrigerante |
| Peso en seco sin inversor | 223 Kg (491,6 lb) |
| Diámetro int. manguera de agua salada | 32 mm (1,26 in) |
| Diámetro int. manguera aspiración gasoil | 8 mm (0,31 in) |
| Diámetro int. manguera retorno gasoil | 6 mm (0,24 in) |
| Diámetro int. manguera de escape | 60 mm (2,36 in) |
| Certificaciones | SOLAS |
| Cumplimiento de emisiones | NON EMISSION |

Curvas de rendimiento

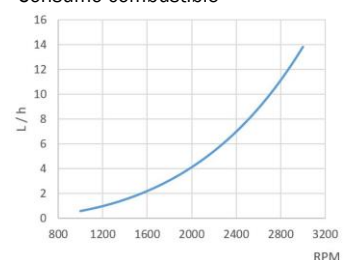
Par en el cigüeñal



Potencia. Según ISO 3046/1



Consumo combustible



1 kW \cong 1,36 CV 1 kW \cong 1,36 HP (metric) 1 kW \cong 1,36 CH

Potencia Motor

Potencia Propulsor

Panel



Panel SVT 20 Standard

| |
|---|
| Tacómetro con cuenta horas |
| Indicador temperatura del refrigerante |
| Testigo precalentamiento |
| Alarma batería |
| Alarma de alta temperatura del refrigerante |
| Alarma de baja presión de aceite |
| Llave de 5 posiciones |
| Dimensiones: 205 x 155 mm |



Panel SVT 30 Opcional

| |
|---|
| Tacómetro con cuenta horas |
| Indicador temperatura del refrigerante |
| Testigo precalentamiento |
| Alarma batería |
| Alarma de alta temperatura del refrigerante |
| Alarma de baja presión de aceite |
| Llave de 5 posiciones |
| Indicador presión de aceite |
| Indicador de voltaje |

Accesorios

Equipamiento de serie

| |
|--|
| Panel de instrumentos SVT 20 |
| Alargo de cableado eléctrico de 4 mtr. |
| Silentblocks |
| Bomba de extracción de aceite |
| Manual del propietario y despiece |

Equipamiento opcional y kits

| |
|--|
| Cuadro SVT 30 |
| Instalación doble cuadro de instrumentos |
| Doble alternador |
| Sistema eléctrico libre masa |
| Sistema de escape seco |
| Refrigeración por quilla |
| Eje o polea toma de fuerza |
| Toma de calentador |
| Grupo propulsor: hélice, eje, bocina |
| Filtros de agua y gasoil |
| Mangueras de agua, escape y gasoil |

Inversores

| Modelo | Tipo | Ángulo de salida | Reducciones (recreo) | Reducciones(trabajo) | Peso motor con inversor |
|-----------|------------|------------------|----------------------|----------------------|-------------------------|
| SP 60 | Mecánico | 0° | 2.15:1 | - | 270 Kg (595 Lbs) |
| TM-345 | Hidráulico | 0° | 1.54:1-2.00:1-2.47:1 | 1.54:1-2.00:1-2.47:1 | 252 Kg (555 Lbs) |
| TM-345A | Hidráulico | 8° | 1.54:1-2.00:1-2.47:1 | 1.54:1-2.00:1-2.47:1 | 252 Kg (555 Lbs) |
| TM-93 | Hidráulico | 0° | 2.09:1-2.40:1-2.77:1 | 2.09:1-2.40:1-2.77:1 | 280 Kg (617 Lbs) |
| TM-93A | Hidráulico | 8° | 2.09:1-2.40:1 | 2.09:1-2.40:1 | 280 Kg (617 Lbs) |
| TMC-260 | Mecánico | 0° | 2.00:1-2.47:1 | 2.00:1-2.47:1 | 245 Kg (540 Lbs) |
| TMC-60P | Mecánico | 0° | 2.00:1 | - | 241 Kg (531 Lbs) |
| ZF 15 MIV | Mecánico | 15° | 2.13:1 | - | 247 Kg (544 Lbs) |

Distribuidor autorizado

Alvarez
Riveira

REFERENCIA DE FICHA TÉCNICA: FA0958ES000001

www.solediesel.com
info@solediesel.com

Planos detallados, folletos y manuales están disponibles en la web solediesel.com. Todos los derechos reservados. Las especificaciones técnicas y la presentación están sujetas a variaciones y cambios sin previo aviso. Información no contractual.

