



Datos generales

Potencia máxima*:	36 kW (45 kVA)	Tensión:	400/230 V
Prime Power**:	32,7 kW	Intensidad de corriente:	65 A
Frecuencia:	50 Hz	Fases:	3

Dimensiones y pesos

Longitud total sin cabina:	1428 mm	Longitud total cabinado:	1605 mm
Ancho total sin cabina:	740 mm	Ancho total cabinado:	740 mm
Alto total sin cabina:	785 mm	Alto total cabinado:	841 mm
Peso seco sin cabina:	560 Kg	Peso seco con cabina:	598 Kg

Motor

Fabricante motor base:	Mitsubishi	Diámetro:	94 mm (3,7 in)
Modelo Solé Diesel:	SM-56	Carrera:	120 mm (4,72 in)
Tipo:	4 N° Tiempos	Relación de compresión:	17:1
RPM motor:	1500	Sistema de inyección:	Mecánica y directa
N° de cilindros:	4	Sistema de admisión:	Turboalimentado
Cilindrada total:	3331 cc	SAE carcasa sobrevolante:	SAE 3
Tipo aceite:	SAE 15W40	Capacidad de refrigerante:	13 L (3,43 gal)
Capacidad aceite:	10 L (2,64 gal)	Volante:	SAE 11 1/2
Potencia:	40,5 kW (55,08 CV)	Caudal de refrigerante:	105 l/min (27,74 gal/m)
Caudal de agua salada:	38 l/min (10,04 gal/m)	Caudal de aire de admisión:	2,9 m3/m
Tipo de escape:	Codo escape húmedo	Protección correa:	Opcional

Condiciones estándar según normativa ISO 3046 (100 kPa de presión barométrica, 30 % de humedad relativa y temperatura de 25 °C).

* Potencia máxima: potencia suministrada a capacidad máxima del grupo

** Prime Power: potencia nominal según ISO 3046, ISO 8528-1. Capacidad de sobrecarga del 10 % una hora cada 12 horas.

1 kW \cong 1,36 CV 1 kW \cong 1,36 HP (metric) 1 kW \cong 1,36 CH

Detalles del sistema de combustible

Consumo 25%:	3,2 L/H (0,85 Gal/H)	Tipo de combustible:	Diésel
Consumo 50%:	5,2 L/H (1,37 Gal/H)	Calidad de combustible:	Fueloil diésel ASTM
Consumo 75%:	7,4 L/H (1,95 Gal/H)	Tipo de bomba de inyección:	En línea
Consumo 100%:	9,7 L/H (2,56 Gal/H)	Tipo de regulador de bomba:	Mecánico

Sistema eléctrico

Voltaje de la batería:	12 V	Tipo de solenoide de paro:	ETR
Motor de arranque:	2,2 kW	Alternador:	50 A
Libre masa:	Incluido	Kit armario IP 65:	Opcional
SCO 11 panel doble:	Opcional	Transformadores de corriente:	Incluido

Detalles de instalación

Diámetro int. manguera de escape:	75 mm (2,95 in)	Max. altura aspiración gasoil:	0,3 m (0,98 ft)
Diámetro int. manguera de agua salada:	32 mm (1,26 in)	Max. altura aspiración agua salada:	2,5 m (98,43 in)
Diámetro int. manguera aspiración gasoil:	8 mm (0,31 in)	Max. temp. de agua salada:	32 °C (89,6 °F)
Diámetro int. manguera retorno gasoil:	8 mm (0,31 in)	Máximo ángulo de instalación***:	15 °
Capacidad batería mínima:	12 V 95 Ah		

Detalles de alternador

Marca:	Meccalte	Cos φ:	0,8
Modelo:	ECP32 1M 4 C	Tropicalizado:	Sí
Tipo de regulador:	DSR	Sistema de excitación:	BRUSHLESS
Número de polos:	4	Precisión regulación de voltaje**:	0,01
Tipo de aislamiento*:	H	Normas:	EN60034-1, IEC 60034-1
Protección IP*:	23	Tipo de alternador:	Síncrono

Equipamiento de serie

Libre masa	Silentblocks
Kit transmisores amperométricos	Panel de control SCO 10
Alargo de cableado eléctrico de 4 m	Manual del propietario y del alternador
Bomba de extracción de aceite	Embalaje
Bancada rígida	

Accesorios opcionales

Pack antisifón (obligatorio si el generador está bajo nivel de agua)	Refrigeración por quilla (escape seco o escape húmedo)
Sistema eléctrico a 24 V	Kit Tubos de inyección doble pared y alarma
Pack de respeto (filtros de fuel y aceite, rodete, correa)	Alarma de bajo nivel de refrigerante
Sistema de escape seco	Filtro decantador agua/gasoil
Sistema de escape húmedo	Separador agua/húmo
Filtros de Agua	Mangueras de gasoil
Grifos de fondo	Mangueras de escape
Pack de puesta en marcha	Mangueras de agua salada

* Otras protecciones disponibles.

** Con carga de 0 a 100 %, variación de velocidad de -2 % hasta +5 %, 0,8 factor lineal y carga equilibrada.

*** En todas direcciones

Para otros requisitos por favor, póngase en contacto con el Departamento de Ventas



Panel COMAP SCO 11 SOLE



Descripción General

- Display LCD con luz, 128 x 64 píxeles
- Valores del grupo electrógeno (Ver información de Display)
- Configuración protegida con usuario y contraseña
- Indicador de horas de funcionamiento
- Multilenguaje
- Registro historial de eventos
- Protecciones grupo electrógeno (Ver gestión de alarmas)
- Función de precalentamiento
- Terminal para preexcitación D+
- CAN bus con protocolo SAE J1966 para ECU
- Control de horas para mantenimiento
- Dimensiones 195 x 135 x 47 mm
- Corte panel 172 x 112 mm
- Peso 450 g

Gestión de Alarmas

Apagado (SD)

- Alta temperatura del refrigerante del motor
- Baja presión de aceite
- Sobre velocidad
- Sobrecarga*
- Corto circuito*
- Sobre corriente*
- Alto/Bajo Voltaje
- Alta/Baja Frecuencia
- Parada de Emergencia

Advertencias (WRN)

- Alta temperatura de refrigerante del motor
- Baja presión de aceite
- Alto/Bajo Voltaje de batería
- Aviso de mantenimiento
- Detección fallo de Sensores (FLS)

Modos de funcionamiento

- Modo OFF
- Modo MAN (Manual motor start/stop)
- Modo AUT (Auto motor start/stop)



Fuente de Alimentación

- Alimentación de Batería 12/24V DC Con Protección de Fusibles
- Consumo 80mA (12V) o 51 (24V)

Condiciones de Operación

- Temperatura de funcionamiento -20+70 °C
- Humedad 95 % sin condensación
- Protección Frontal IP65

Estándar de conformidad

- EN 61000-6-2, EN 61000-6-4, EN 61010-1
- EN 60068-2-6 (2÷25 Hz / ±1,6 mm; 25÷100 Hz / 4.0 g)
- EN 60068-2-30:2005 25/55 °C, RH 95%, 48hours
- EN 60529 (front panel IP65, back side IP20)

Información de pantalla

Medida

- L1-L3 Voltaje (V), Frecuencia (Hz), Presión Aceite (bar)
- Temperatura Refrigerante (°C), Voltaje Batería (V), RPM
- Potencia* (kW), Potencia Aparente* (kVA), Intensidad* (A), PF*

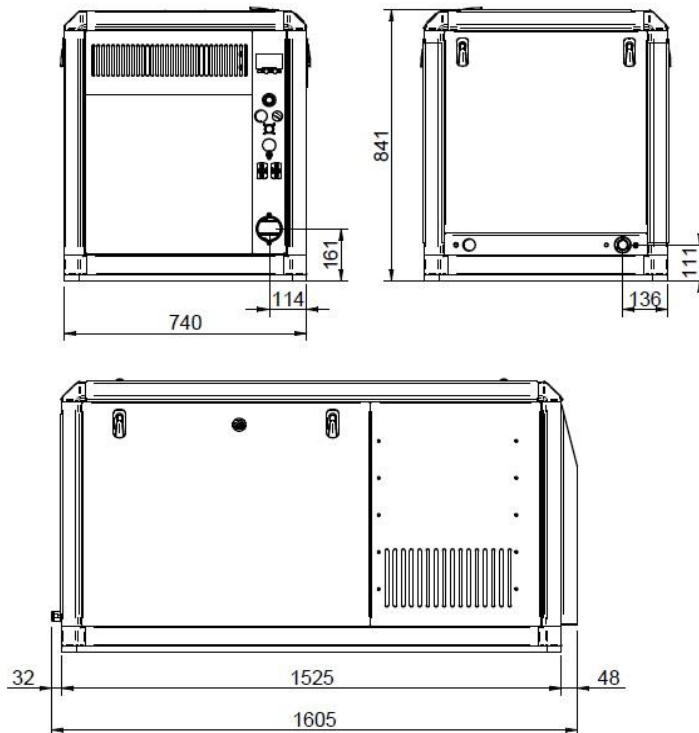
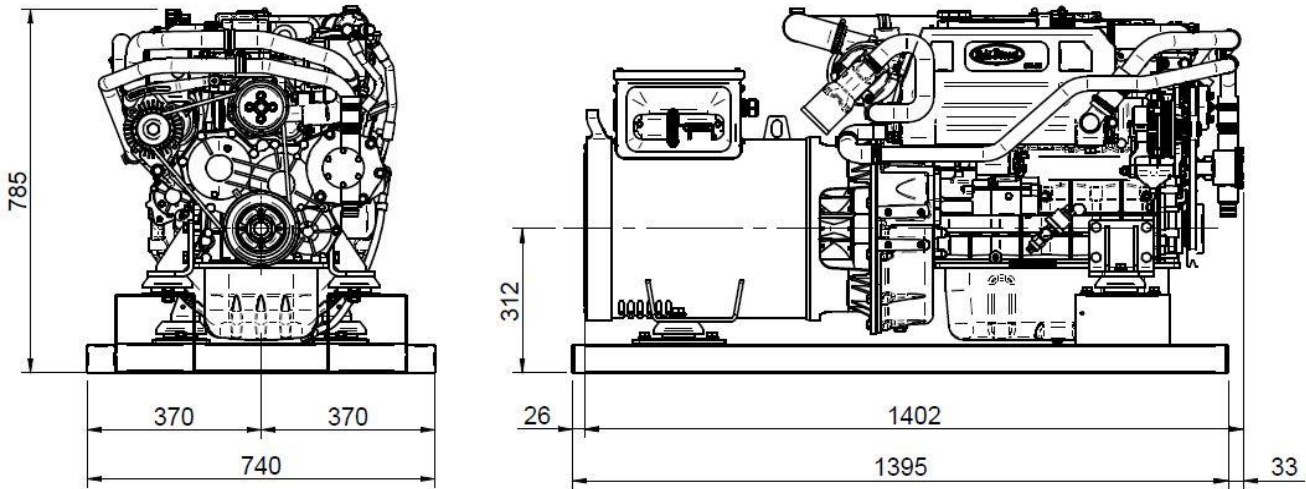
Registro Histórico

Equipamiento opcional

- Modulo RS232-485 para doble daniel
- Modulo extensión Entradas/Salidas Binarias
- IG-IB Puente de conexión internet
- Kit protección armario metálico IP65

* La función especificada necesita los transformadores de voltaje (equipamiento opcional) para poder ver la información en el panel.

Dimensiones



Distribuidor autorizado

ALVAREZ
RIVEIRA

REFERENCIA DE FICHA TÉCNICA: FA1256ES000001

www.solediesel.com

info@solediesel.com

Planos detallados, folletos y manuales están disponibles en la web [solediesel.com](http://www.solediesel.com). Todos los derechos reservados. Las especificaciones técnicas y la presentación están sujetas a variaciones y cambios sin previo aviso. Información no contractual.