

Datos generales

Potencia máxima*:	68 kW (85 kVA)	Tensión:	400/230 V
Prime Power**:	61,8 kW	Intensidad de corriente:	122,7 A
Frecuencia:	50 Hz	Fases:	3

Dimensiones y pesos

Longitud total sin cabina:	1760 mm	Longitud total cabinado:	2007 mm
Ancho total sin cabina:	865 mm	Ancho total cabinado:	865 mm
Alto total sin cabina:	969 mm	Alto total cabinado:	1048 mm
Peso seco sin cabina:	988 Kg	Peso seco con cabina:	1100 Kg

Motor

Fabricante motor base:	Deutz	Diámetro:	108 mm (4,25 in)
Modelo Solé Diesel:	SDZ-109	Carrera:	130 mm (5,12 in)
Tipo:	4 N° Tiempos	Relación de compresión:	19:1
RPM motor:	1500	Sistema de inyección:	Mecánica y directa
N° de cilindros:	4	Sistema de admisión:	Turboalimentado
Cilindrada total:	4764 cc	SAE carcasa sobrevolante:	SAE 2
Tipo aceite:	SAE 15W40	Capacidad de refrigerante:	17,5 L (4,62 gal)
Capacidad aceite:	11 L (2,91 gal)	Volante:	SAE 11 1/2
Potencia:	81 kW (110,16 CV)	Caudal de refrigerante:	141,5 l/min (37,38 gal/m)
Caudal de agua salada:	107,4 l/min (28,37 gal/m)	Caudal de aire de admisión:	5,5 m ³ /m
Tipo de escape:	Codo escape húmedo	Protección correa:	Opcional

Condiciones estándar según normativa ISO 3046 (100 kPa de presión barométrica, 30 % de humedad relativa y temperatura de 25 °C).

* Potencia máxima: potencia suministrada a capacidad máxima del grupo

** Prime Power: potencia nominal según ISO 3046, ISO 8528-1. Capacidad de sobrecarga del 10 % una hora cada 12 horas.

1 kW \cong 1,36 CV 1 kW \cong 1,36 HP (metric) 1 kW \cong 1,36 CH

Detalles del sistema de combustible

Consumo 25%:	5,5 L/H (1,45 Gal/H)	Tipo de combustible:	Diésel
Consumo 50%:	10,2 L/H (2,69 Gal/H)	Calidad de combustible:	Fueloil diésel ASTM
Consumo 75%:	15 L/H (3,96 Gal/H)	Tipo de bomba de inyección:	Individual
Consumo 100%:	19,9 L/H (5,26 Gal/H)	Tipo de regulador de bomba:	Mecánico

Sistema eléctrico

Voltaje de la batería:	24 V	Tipo de solenoide de paro:	ETS
Motor de arranque:	4 kW	Alternador:	35 A
Libre masa:	Opcional	Kit armario IP 65:	Opcional
SCO 11 panel doble:	Opcional	Transformadores de corriente:	Opcional

Detalles de instalación

Diámetro int. manguera de escape:	90 mm (3,54 in)	Max. altura aspiración gasoil:	1,3 m (4,27 ft)
Diámetro int. manguera de agua salada:	42 mm (1,65 in)	Max. altura aspiración agua salada:	4 m (157,48 in)
Diámetro int. manguera aspiración gasoil:	12 mm (0,47 in)	Max. temp. de agua salada:	32 °C (89,6 °F)
Diámetro int. manguera retorno gasoil:	12 mm (0,47 in)	Máximo ángulo de instalación***:	10 °
Capacidad batería mínima:	24 V 90 Ah		

Detalles de alternador

Marca:	Meccalte	Cos φ:	0,8
Modelo:	ECP34 1S 4 C	Tropicalizado:	Sí
Tipo de regulador:	DSR	Sistema de excitación:	BRUSHLESS
Número de polos:	4	Precisión regulación de voltaje**:	0,01
Tipo de aislamiento*:	H	Normas:	EN60034-1, IEC 60034-1
Protección IP*:	23	Tipo de alternador:	Síncrono

Equipamiento de serie

Alargo de cableado eléctrico de 4 m	Panel de control SCO 11
Bomba de extracción de aceite	Manual del propietario y del alternador
Bancada rígida	Embalaje
Silentblocks	

Accesorios opcionales

Pack antisifón (obligatorio si el generador está bajo nivel de agua)	Refrigeración por quilla (escape seco o escape húmedo)
Pack de respeto (filtros de fuel y aceite, rodete, correa)	Kit Tubos de inyección doble pared y alarma
Sistema de escape seco	Alarma de bajo nivel de refrigerante
Sistema de escape húmedo	Filtro decantador agua/gasoil
Filtros de Agua	Separador agua/húmo
Grifos de fondo	Mangueras de gasoil
Pack de puesta en marcha	Mangueras de escape
Kit toma fuerza	Mangueras de agua salada

* Otras protecciones disponibles.

** Con carga de 0 a 100 %, variación de velocidad de -2 % hasta +5 %, 0,8 factor lineal y carga equilibrada.

*** En todas direcciones

Para otros requisitos por favor, póngase en contacto con el Departamento de Ventas



Panel COMAP SCO 11 SOLE



Descripción General

- Display LCD con luz, 128 x 64 píxeles
- Valores del grupo electrógeno (Ver información de Display)
- Configuración protegida con usuario y contraseña
- Indicador de horas de funcionamiento
- Multilenguaje
- Registro historial de eventos
- Protecciones grupo electrógeno (Ver gestión de alarmas)
- Función de precalentamiento
- Terminal para preexcitación D+
- CAN bus con protocolo SAE J1966 para ECU
- Control de horas para mantenimiento
- Dimensiones 195 x 135 x 47 mm
- Corte panel 172 x 112 mm
- Peso 450 g

Gestión de Alarmas

Apagado (SD)

- Alta temperatura del refrigerante del motor
- Baja presión de aceite
- Sobre velocidad
- Sobrecarga*
- Corto circuito*
- Sobre corriente*
- Alto/Bajo Voltaje
- Alta/Baja Frecuencia
- Parada de Emergencia

Advertencias (WRN)

- Alta temperatura de refrigerante del motor
- Baja presión de aceite
- Alto/Bajo Voltaje de batería
- Aviso de mantenimiento
- Detección fallo de Sensores (FLS)

Modos de funcionamiento

- Modo OFF
- Modo MAN (Manual motor start/stop)
- Modo AUT (Auto motor start/stop)



Fuente de Alimentación

- Alimentación de Batería 12/24V DC Con Protección de Fusibles
- Consumo 80mA (12V) o 51 (24V)

Condiciones de Operación

- Temperatura de funcionamiento -20+70 °C
- Humedad 95 % sin condensación
- Protección Frontal IP65

Estándar de conformidad

- EN 61000-6-2, EN 61000-6-4, EN 61010-1
- EN 60068-2-6 (2÷25 Hz / ±1,6 mm; 25÷100 Hz / 4.0 g)
- EN 60068-2-30:2005 25/55 °C, RH 95%, 48hours
- EN 60529 (front panel IP65, back side IP20)

Información de pantalla

Medida

- L1-L3 Voltaje (V), Frecuencia (Hz), Presión Aceite (bar)
- Temperatura Refrigerante (°C), Voltaje Batería (V), RPM
- Potencia* (kW), Potencia Aparente* (kVA), Intensidad* (A), PF*

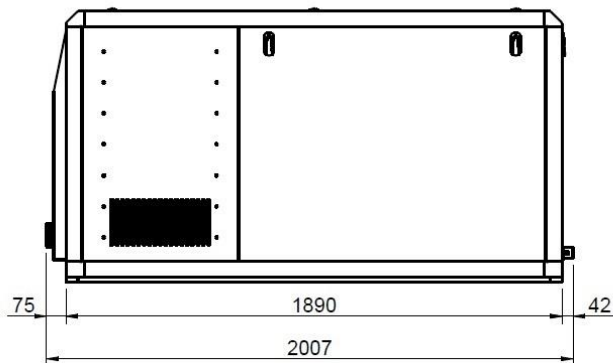
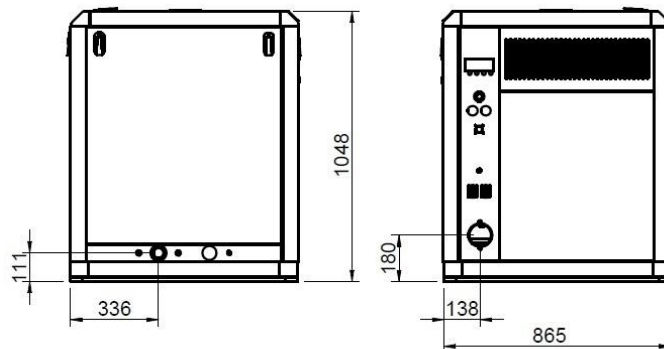
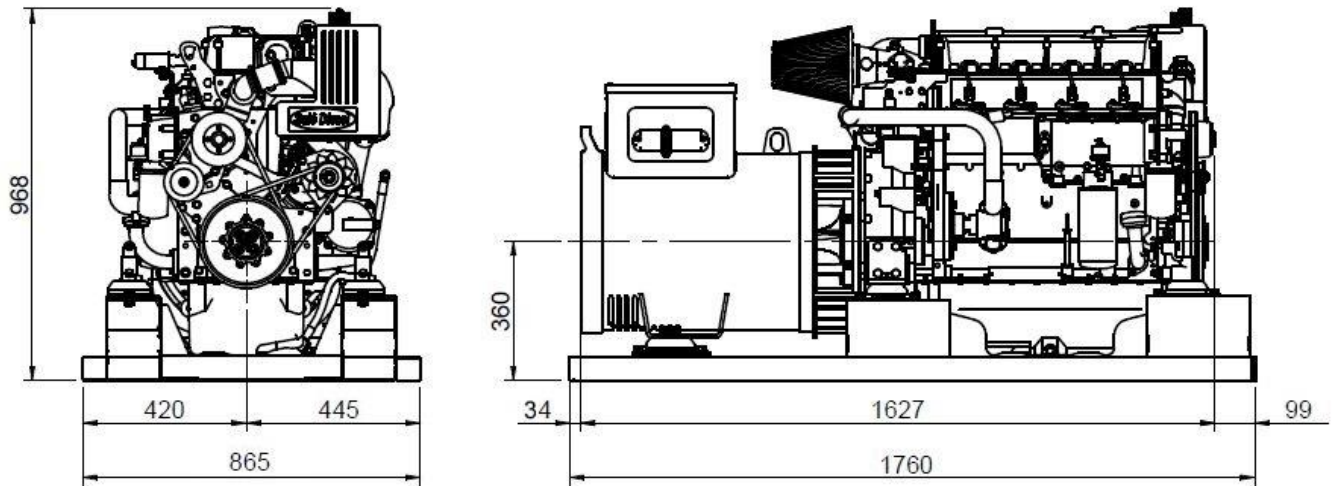
Registro Histórico

Equipamiento opcional

- Modulo RS232-485 para doble daniel
- Modulo extensión Entradas/Salidas Binarias
- IG-IB Puente de conexión internet
- Kit protección armario metálico IP65

* La función especificada necesita los transformadores de voltaje (equipamiento opcional) para poder ver la información en el panel.

Dimensiones



Distribuidor autorizado

ALVAREZ
RIVEIRA

REFERENCIA DE FICHA TÉCNICA: FA0750ES000001

www.solediesel.com

info@solediesel.com

Planos detallados, folletos y manuales están disponibles en la web [solediesel.com](http://www.solediesel.com). Todos los derechos reservados. Las especificaciones técnicas y la presentación están sujetas a variaciones y cambios sin previo aviso. Información no contractual.