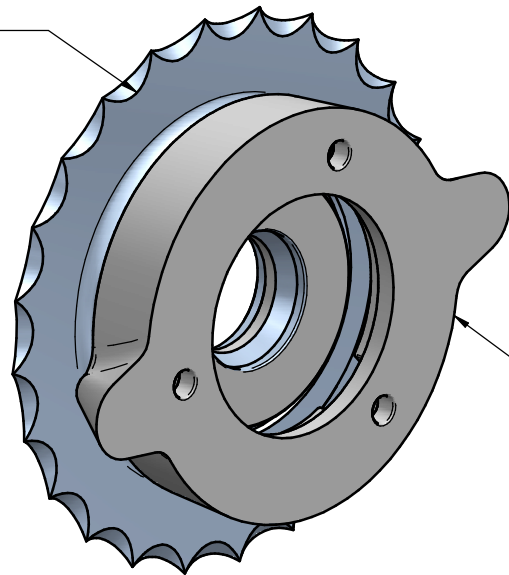


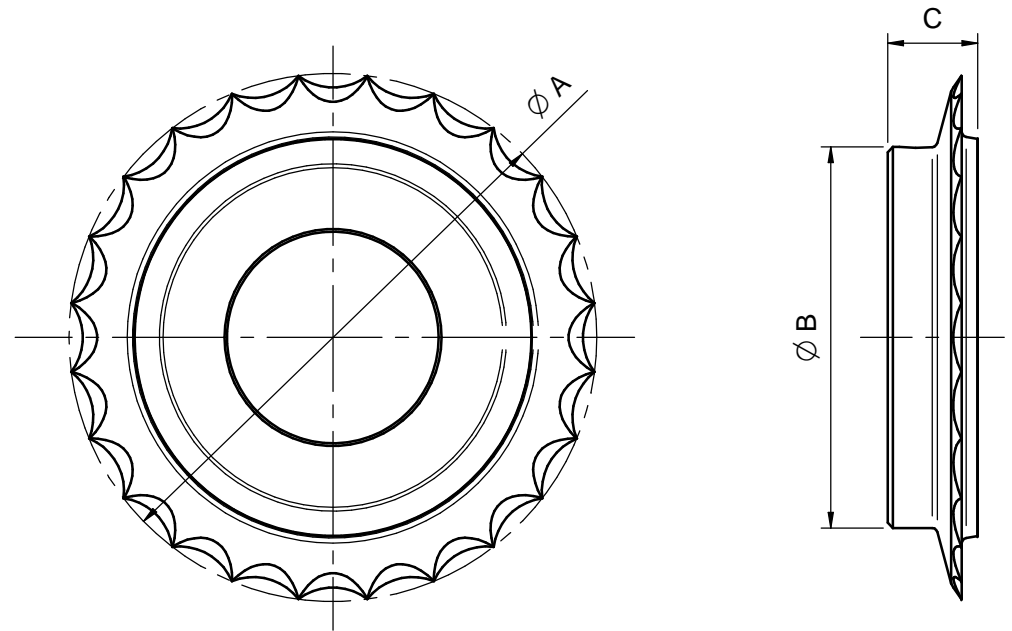
TABLA DE DIMENSIONES Y REFERENCIAS
TABLE OF DIMENSIONS AND PART NUMBERS

∅ Eje (mm) ∅ Shaft (mm)	A	B	C	Ánodo Anode	Cortacabos Rope Cutter	Cortacabos + Anodo Rope Cuterr + Anode
38	120	76.5	11	40039092.1	40039025.1	40039023
38	120	76.5	11	40039092.2	40039025.1	40039022
38	120	76.5	11	----	40039025.1	40039025
32	140	76.5	12	24813500.84	40039024.1	40039024

Cortacabos /
Rope Cutter



Ánodo /
Anode




INFORMACIÓN / INFORMATION:

- Es necesario mecanizar los taladros roscados en la hélice.
Tornillos montaje cortacabos incluidos.
- Para montar los cortacabos, se debe montar los nuevos ánodos indicados.
- El cortacabos para Volvo 130S, es solo válido para hélices de palas fijas.

- *The threaded bores on the propeller must be machined.*
Rope cutter mounting screws included.
- *In order to mount the rope cutters, the new specified anodes must be mounted.*
- *The rope cutter for the Volvo 130S is only compatible with fixed blade propellers.*

KIT CORTACABOS CON ÁNODO

KIT ROPE CUTTER WITH ANODE

MATERIAL	ACABADO	TRATAMIENTO	PRESENTACIÓN	ESCALA
DIBUJADO VICTOR PEREZ	VERIFICADO S. UBACH	FECHA CREACIÓN 17/04/2013	ÚLTIMA REVISIÓN ---	/.
 SOLÉ, S.A.		1786		