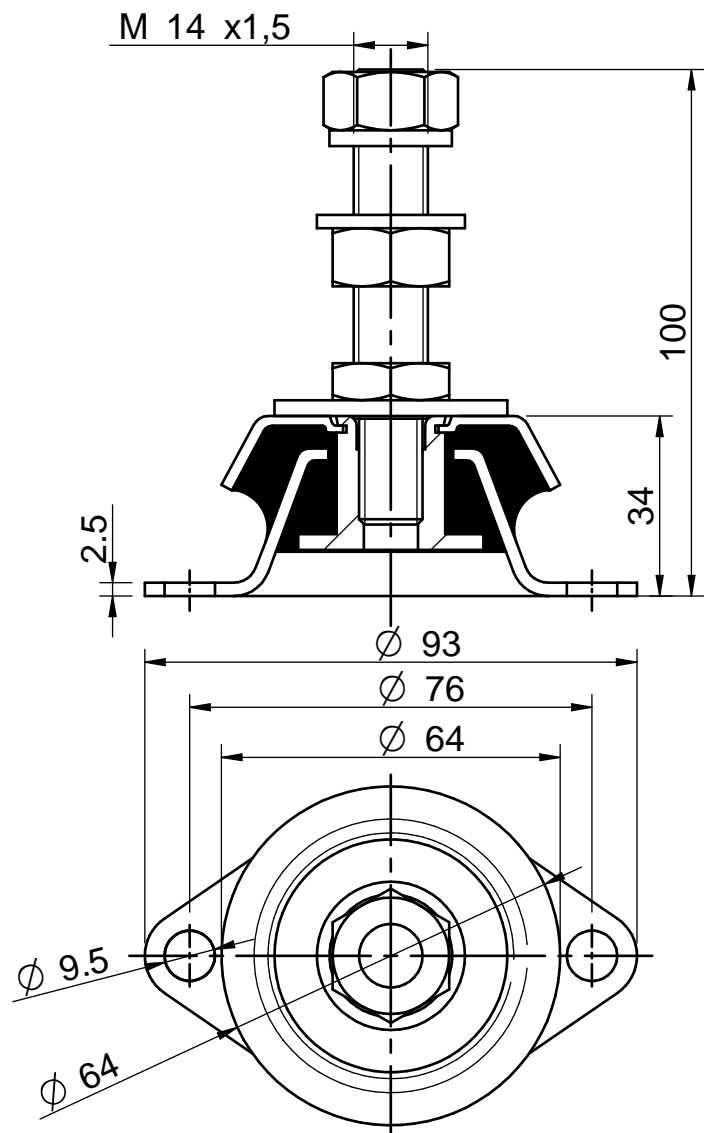
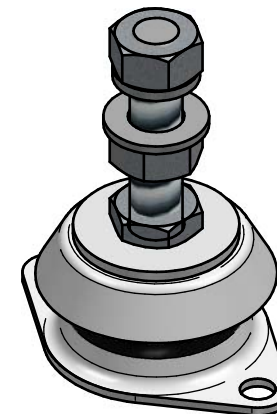
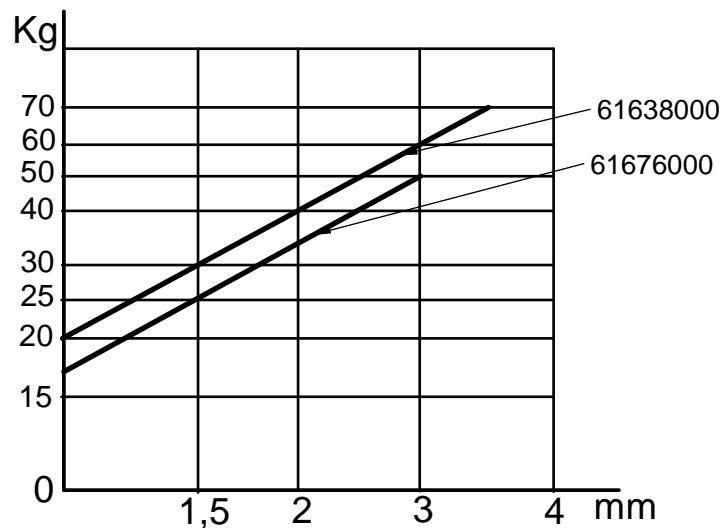


**TIPO G / TYPE G**  
**PARA MOTOR PROPULSOR / FOR PROPULSION ENGINE**

**TIPO G / TYPE G**



**CURVA CARGA FLECHA / LOAD DEFLECTION GRAPH**



Referencias
61638000
61676000

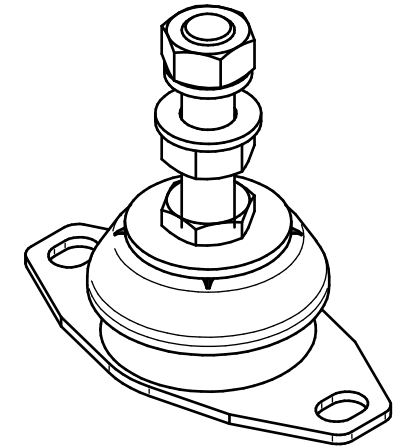
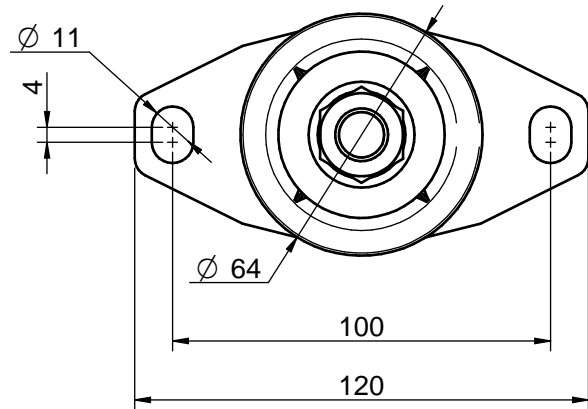
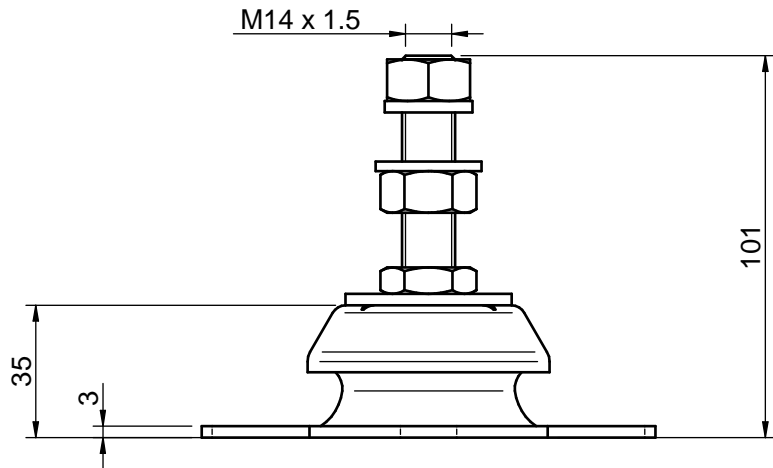
Dimensiones en mm/  
 Dimensions in mm

Soportes flexibles fabricados en caucho sintético y metal. Los suspensores SOLÉ DIESEL estan concebidos para eliminar las vibraciones del motor y a su vez el ruido.

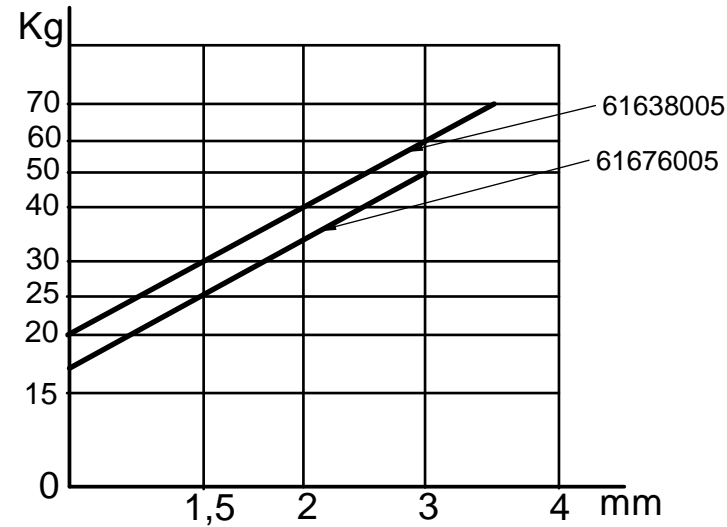
Anti Vibration Mounts of synthetic rubber and metal. SOLÉ DIESEL engine mounts are designed to eliminate engine vibrations and noise.

SOPORTES FLEXIBLES TIPO G				
SILENTBLOCKS G				
MATERIAL	ACABADO	TRATAMIENTO	PRESENTACION	ESCALA
				/.
DIBUJADO	VERIFICADO	GRADO PRECISION	FECHA CREACION	ÚLTIMA REVISION
XAVIER	S. UBACH		17/04/2013	10/01/2022
		<b>SOLÉ, S.A.</b>		<b>1231</b>
				<b>A</b>

**TIPO / TYPE**  
**PARA MOTOR PROPULSOR / FOR PROPULSION ENGINE**



**CURVA CARGA FLECHA / LOAD DEFLECTION GRAPH**




Referencias
61638005
61676005

Dimensiones en mm/  
 Dimensions in mm

Soportes flexibles fabricados en caucho sintético y metal. Los suspensores SOLÉ DIESEL están concebidos para eliminar las vibraciones del motor y a su vez el ruido.

Anti Vibration Mounts of synthetic rubber and metal. SOLÉ DIESEL engine mounts are designed to eliminate engine vibrations and noise.

SOPORTES FLEXIBLES TIPO G				
SILENTBLOCKS G				
MATERIAL	ACABADO	TRATAMIENTO	PRESENTACIÓN	ESCALA
DIBUJADO	VERIFICADO	GRADO PRECISIÓN	FECHA CREACIÓN	ÚLTIMA REVISIÓN
XAVIER	S. UBACH		17/04/2013	10/01/2022
 <b>SOLÉ, S.A.</b>		1231		A