

**Datos generales**

Potencia máxima*:	54,7 kW (68,4 kVA)	Tensión:	400/230 V
Prime Power**:	49,7 kW	Intensidad de corriente:	98,7 A
Frecuencia:	50 Hz	Fases:	3

Dimensiones y pesos

Longitud total sin cabina:	1723 mm	Longitud total cabinado:	1903 mm
Ancho total sin cabina:	700 mm	Ancho total cabinado:	840 mm
Alto total sin cabina:	800 mm	Alto total cabinado:	848 mm
Peso seco Sin cabina:	759 Kg	Peso seco Con cabina:	869 Kg

Motor

Fabricante motor base:	Mitsubishi	Diámetro:	94 mm (3,7 in)
Modelo Solé Diesel:	Sm-81	Carrera:	120 mm (4,72 in)
Tipo:	4 tiempos	Relación de compresión:	17:1
RPM motor:	1500	Sistema de inyección:	Mecánica e indirecta
Nº de cilindros:	6	Sistema de admisión:	Turboalimentado
Cilindrada total:	4996 cc	SAE carcasa sobrevolante:	SAE 3
Tipo aceite:	SAE 15W40	Capacidad de refrigerante:	21 L (5,55 gal)
Capacidad aceite:	12 L (3,17 gal)	Volante:	SAE 11 1/2
Potencia:	59,6 kW (81,06 CV)	Caudal de refrigerante:	70 l/min (18,49 gal/m)
Caudal de agua salada:	38 l/min (10,04 gal/m)	Caudal de aire de admisión:	4,2 m3/m

Condiciones estándar según normativa ISO 3046 (100kPa de presión barométrica, 30% de humedad relativa y temperatura de 25°C).

* Potencia máxima: Potencia suministrada a capacidad máxima del grupo

** Prime Power: Potencia nominal según ISO 3046, ISO 8528-1. Capacidad de sobrecarga del 10% una hora cada 12 horas.

1 kW \cong 1,36 CV 1 kW \cong 1,36 HP (metric) 1 kW \cong 1,36 CH

Detalles del sistema de combustible

Consumo 25%:	4,8 L/H (1,27 Gal/H)	Tipo de combustible:	Diésel
Consumo 50%:	7,8 L/H (2,06 Gal/H)	Calidad de combustible:	Fueloil diésel ASTM
Consumo 75%:	11 L/H (2,91 Gal/H)	Tipo de bomba de inyección:	En línea
Consumo 100%:	14,5 L/H (3,83 Gal/H)	Tipo de regulador de bomba:	Mecánico

Sistema eléctrico

Voltaje de la batería:	12 V	Tipo de solenoide de paro:	ETR
Motor de arranque:	3 kW	Alternador:	50 A

Detalles de instalación

Diámetro int. manguera de escape:	90 mm (3,54 in)	Max. altura aspiración gasoil:	0,6 m (1,97 ft)
Diámetro int. manguera de agua salada:	32 mm (1,26 in)	Max. altura aspiración agua salada:	2,5 m (98,43 in)
Diámetro int. manguera aspiración gasoil:	10 mm (0,39 in)	Max. temp. de agua salada:	32 °C (32 °F)
Diámetro int. manguera retorno gasoil:	10 mm (0,39 in)	Máximo ángulo de instalación***:	15 °
Capacidad batería mínima:	12 V 120 A/h		

Detalles de alternador

Marca:	Meccalte	Cos φ:	0,8
Modelo:	ECP32-3L/4B	Tropicalizado:	SI
Tipo de regulador:	DSR	Sistema de excitación:	Brushless
Número de polos:	4	Precisión regulación de voltaje**:	1%
Tipo de aislamiento*:	H	Normas:	EN60034-1, IEC 60034-1
Protección IP*:	23	Tipo de alternador:	Síncrono

Accesorios opcionales

Pack antisifón (obligatorio si el generador está bajo nivel de agua)	Refrigeración por quilla (escape seco o escape húmedo)
Sistema eléctrico a 24V	Kit Tubos de inyección doble pared y alarma
Pack de respeto (filtros de fuel y aceite, rodete, correa)	Alarma de bajo nivel de refrigerante
Sistema de escape seco	Filtro decantador agua/gasoil
Sistema de escape	Separador agua/húmo
Filtros de Agua	Mangueras de gasoil
Grifos de fondo	Mangueras de escape
Pack de puesta en marcha	Mangueras de agua salada



* Otras protecciones disponibles.

** Con carga de 0 a 100%, variación de velocidad de -2% hasta +5%, 0.8 factor lineal y carga equilibrada.

*** En todas direcciones

Para otros requisitos por favor, póngase en contacto con el Departamento de Ventas

Panel SCO 10



Descripción general

- Display LCD con luz, 128 x 64 píxeles
- Dos indicadores LED
- Medidas Grupo Electrónico (Ver información de Display)
- Configuración protegida con contraseña
- Indicador de horas de funcionamiento
- Multilenguaje
- Protecciones Grupo Electrónico (Ver Gestión de Alarma)
- Función de Pre calentamiento
- Terminal Preexcitación D+
- Salida CAN bus con el protocolo SAE J1966
- Dos temporizadores multiuso
- Dimensiones 180 x 120 x 55 mm
- Peso 450g

Gestión de alarma

Apagado (SD)

- Alta Temperatura del refrigerante del motor
- Baja Presión de Aceite
- Sobre velocidad
- Sobrecarga*
- Corto Circuito*
- Sobre corriente*
- Alto/Bajo Voltaje
- Alta/Baja Frecuencia
- Parada de Emergencia

Advertencias (WRN)

- Alta Temperatura del refrigerante del motor
- Baja Presión de Aceite
- Alto/Bajo Voltaje de Batería
- Aviso de Mantenimiento

Sensor fallos (FLS)

Descripción del uso

- Modo OFF
- Modo MAN (Manual motor start/stop)
- Modo AUT (Auto motor start/stop)



Fuente de alimentación

- Suministro de Voltaje 12/24V DC Con protección de fusibles
- Consumo 80/51mA

Condiciones de operación

- Temp. de funcionamiento -20+70°C
- Humedad 95% Sin condensación
- Protección Panel Frontal IP65

Conformidad estándar

- Directiva de Baja Tensión EN 61010-1:95 +A1:97
- Electromagnético EN 50081-1:94, EN 50081-2:96
- Compatibilidad EN 50082-1:99, EN 50082-2:97

Información de pantalla

Medida

- L1-L3 Voltaje (V), Frecuencia (Hz), Presión Aceite (bar)
- Temperatura Refrigerante (°C), Voltaje Batería (V), RPM
- Potencia* (kW), Potencia Aparente* (kVA), Intensidad* (A), PF*

Registro Histórico

Equipamiento opcional

SCO 10 Panel doble

- Permite la misma operación y funcionalidad que el principal SCO 10
- Están conectados con un puerto RS485
- Cable de comunicación disponible en 12/24/36m

Kit Armario IP 65

- Panel integrado en un armario eléctrico con protección IP65
- Kit con paro de emergencia e interruptor de alimentación del panel

Modulo Extensión Binario Entrada/Salida

IG-IB Puente de conexión Internet

- Para comunicaciones Ethernet / Internet

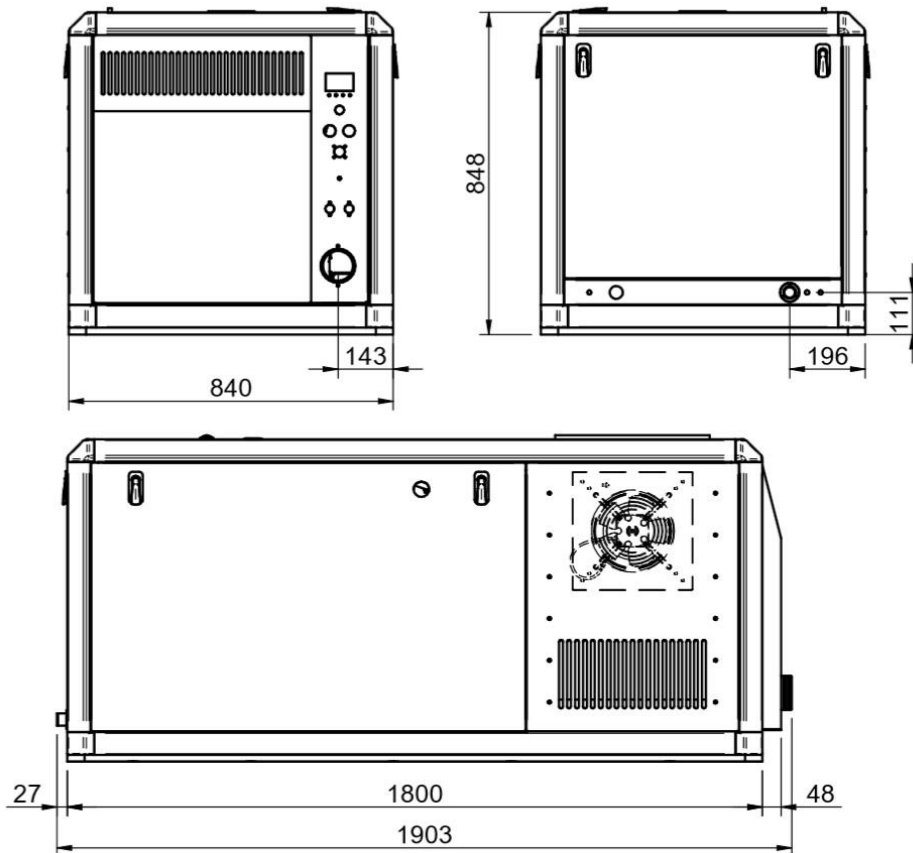
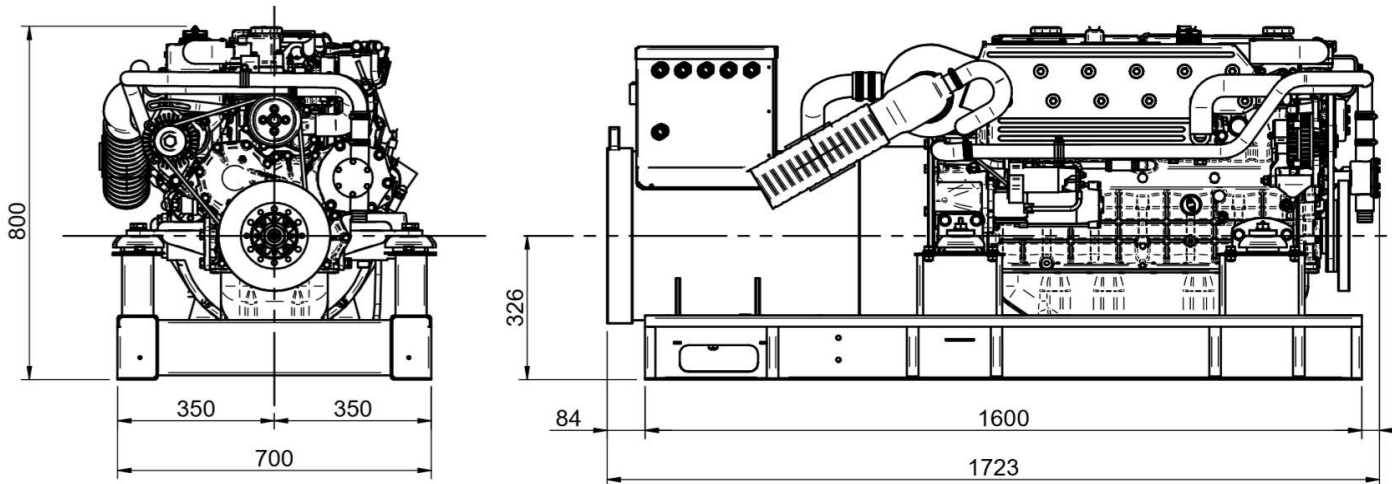
Transformadores de Corriente

Permite las siguientes lecturas:

- Intensidad (A), Potencia (kW), Potencia Aparente (kVA) y PF
- Transformadores Aislados a la masa
- Unidad transformador voltaje para separar voltaje principal
- Controlador con ratio de voltaje (1:1)

* La función especificada necesita los transformadores de voltaje (equipamiento opcional) para poder ver la información en el panel.

Dimensiones



Distribuidor autorizado

www.solediesel.com
info@solediesel.com

Planos detallados, folletos y manuales están disponibles en la web [solediesel.com](http://www.solediesel.com). Todos los derechos reservados. Las especificaciones técnicas y la presentación están sujetas a variaciones y cambios sin previo aviso. Información no contractual.